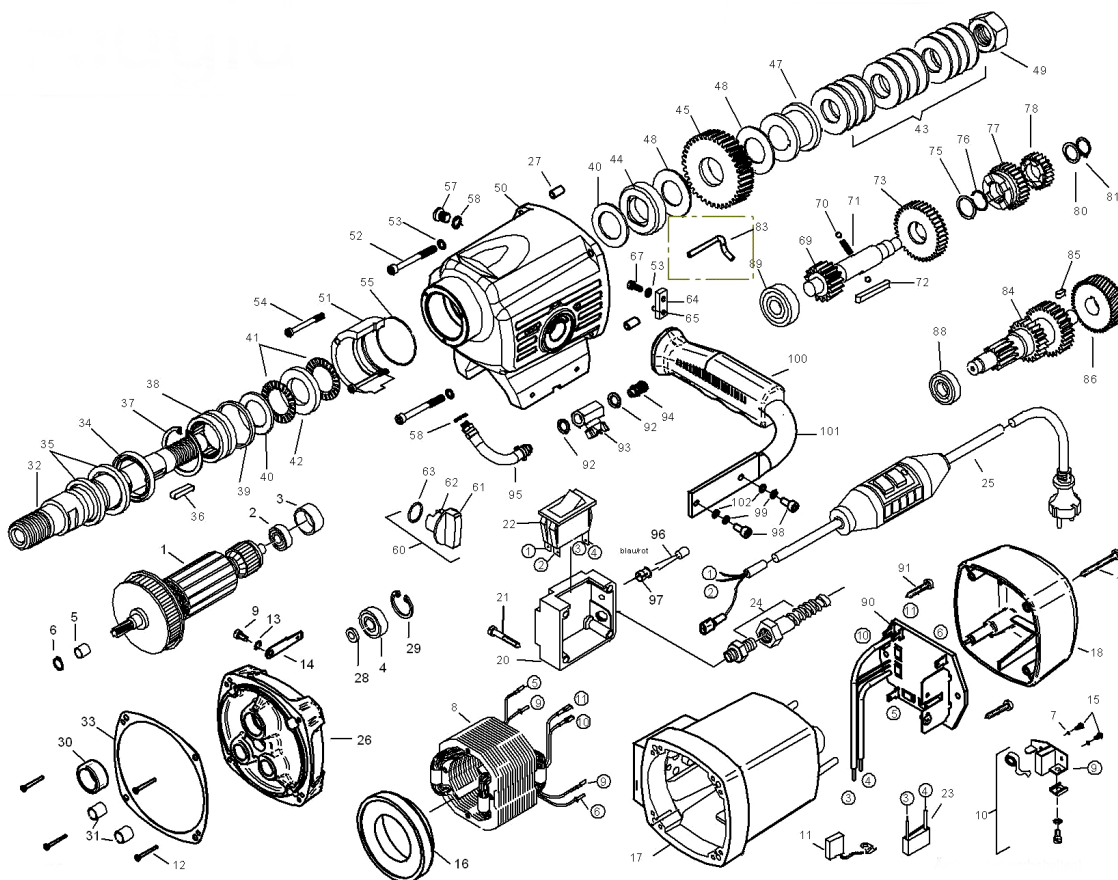


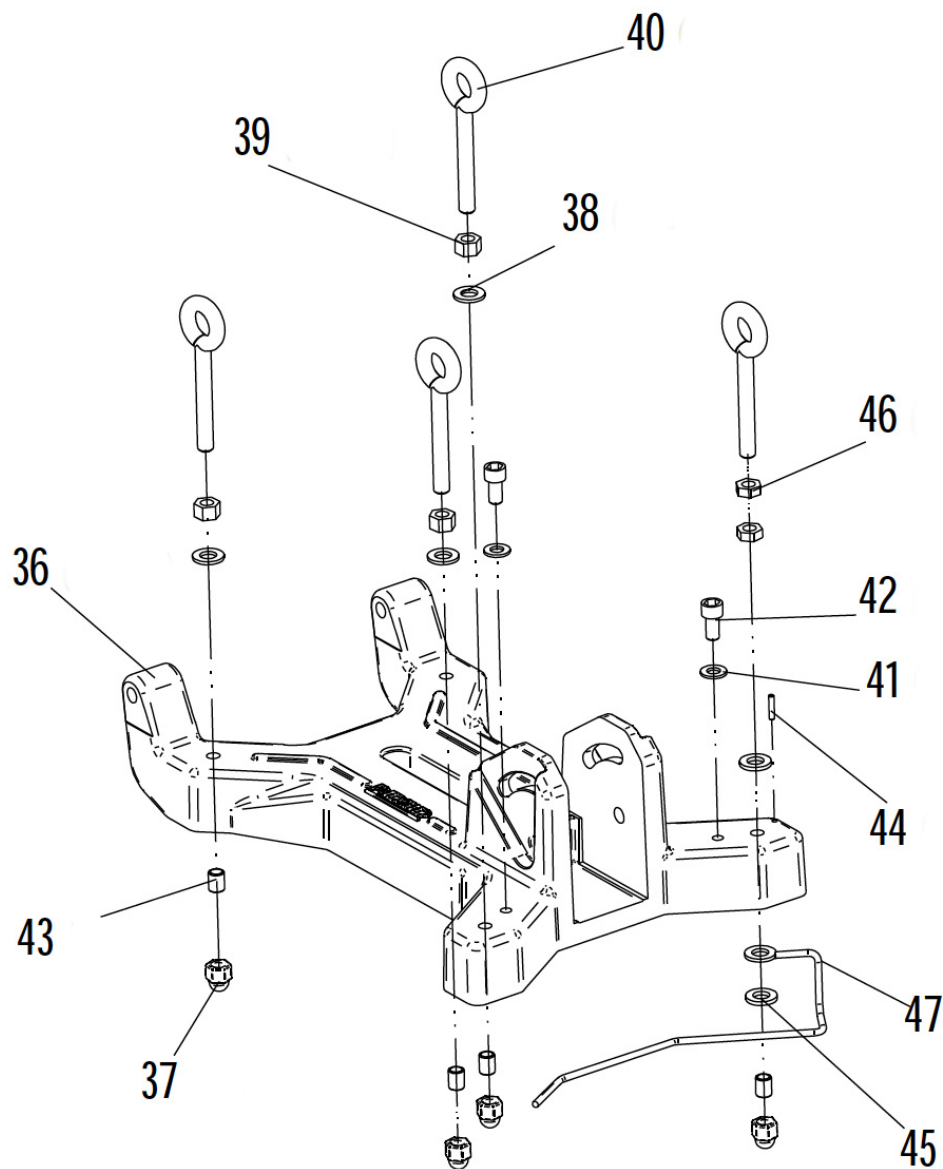
**Двигатель 230 Вольт**



**Заказывайте детали указывая № в каталоге.**

п/п No.	Каталог No.	Наименование	п/п No.	Каталог No.	Наименование	п/п No.	Каталог No.	Наименование
1	88346	Ротор двигателя	35	71106	Сальник 40X55X7	68		
2	65426	Подшипник 6000 2Z	36	65816	Шпонка 6X6X32	69	88206	Шестерёнчатый вал
3	84876	Пыльник подшипника	37	71126	Стопорное кольцо 52/2	70	71436	Металлический шарик
4	70806	Подшипник 6201 RSZ	38	71136	Игольчатый подшипник 37	71	71446	Пружина
5	70816	Втулка 12X15X12,5	39	71146	Стальное кольцо	72	71686	Шпонка 6X6X50
6	70826	Стопорное кольцо 12/1	40	71156	Шайба	73	88216	Шестерёнка #1
7	65486	Шайба	41	71166	Упорный подшипник 3047	74		
8	88056	Статор двигателя	42	71176	Внутренняя шайба	75	71556	Прокладка 12/18X1,5
9	65586	Винт М4Х6	43	71186	Тарельч. пружина 50X25,4X3	76	71736	Кольцо 20X1,2
10	65396	Щёткодержатель в сборе	44	71196	Нажимное кольцо	77	88226	Шестерня
11	64786	Угольные щётки	45	88156	Шестерня сцепления	78	88236	Шестерёнка #2
12	88066	Винт 5,5x50	46			80	71536	Прокладка 16/22X1
13	64836	Шайба 4,3	47	71226	Втулка	81	71546	Стопорное кольцо 16/1
14	88076	Защитная пластина	48	71236	Фрикционный диск	83	88246	Трубка
15	65496	Винт	49	70946	Гайка М24X1,5	84	88256	1ST Шестерёнчатый вал
16	88086	Корпус вентилятора	50	88166	Корпус редуктора	85	71576	Шпонка 5X5X10
17	88096	Корпус двигателя	51	71266	Водосборник	86	88266	Шестерёнка
18	88106	Крышка двигателя	52	88176	Винт М6 х 25	88	85366	Подшипник 601 2Z
19	64876	Винты саморезы	53	71286	Шайба 6	89	71616	Подшипник 6302
20	70966	Коробка выключателя	54	71296	Винт М5X55	90	88276	Плата управления
21	65476	Винты саморезы	55	71306	Уплот. кольцо 50,52X1,78	91	65446	Винты саморезы
22	65516	Выключатель в сборе	56			92	65326	Уплотнительное кольцо 1/4
23	70996	Конденсатор	57	71326	Пробка смазки 1/8	93	88286	Шаровый кран
24	65506	Защита от натяжения	58	65086	Уплотнительное кольцо 1/8	94	85276	Быстрый разъём шланга
25	88116	Шнур питания с PRCD	59			95	65286	Шланг подачи воды
26	88126	Крышка редуктора	60	71346	Компл. ручки переключателя	96	70656	Диод
27	88136	Распорный цилиндр	61	71356	Ручка переключателя	97	70646	Держатель диода
28	71046	Сальник 15X21X3	62	71366	Штифт 4М6X12	98	88296	Винт М6х16
29	71056	Стопорное кольцо 32/1,5	63	71376	Уплотнит. кольцо 18,77X1,75	99	88306	Шайба
30	71066	Втулка 2012	64	88186	Рычаг перекл. передач	100	88316	Накладная рукоятки
32	71086	Приводной вал	65	88196	Штифт 5М6х18	101	88326	Рукоятка
33	88146	Прокладка	67	71416	Винт М5X12	102	88336	Шайба
34	71096	Сальник 40X52X7						

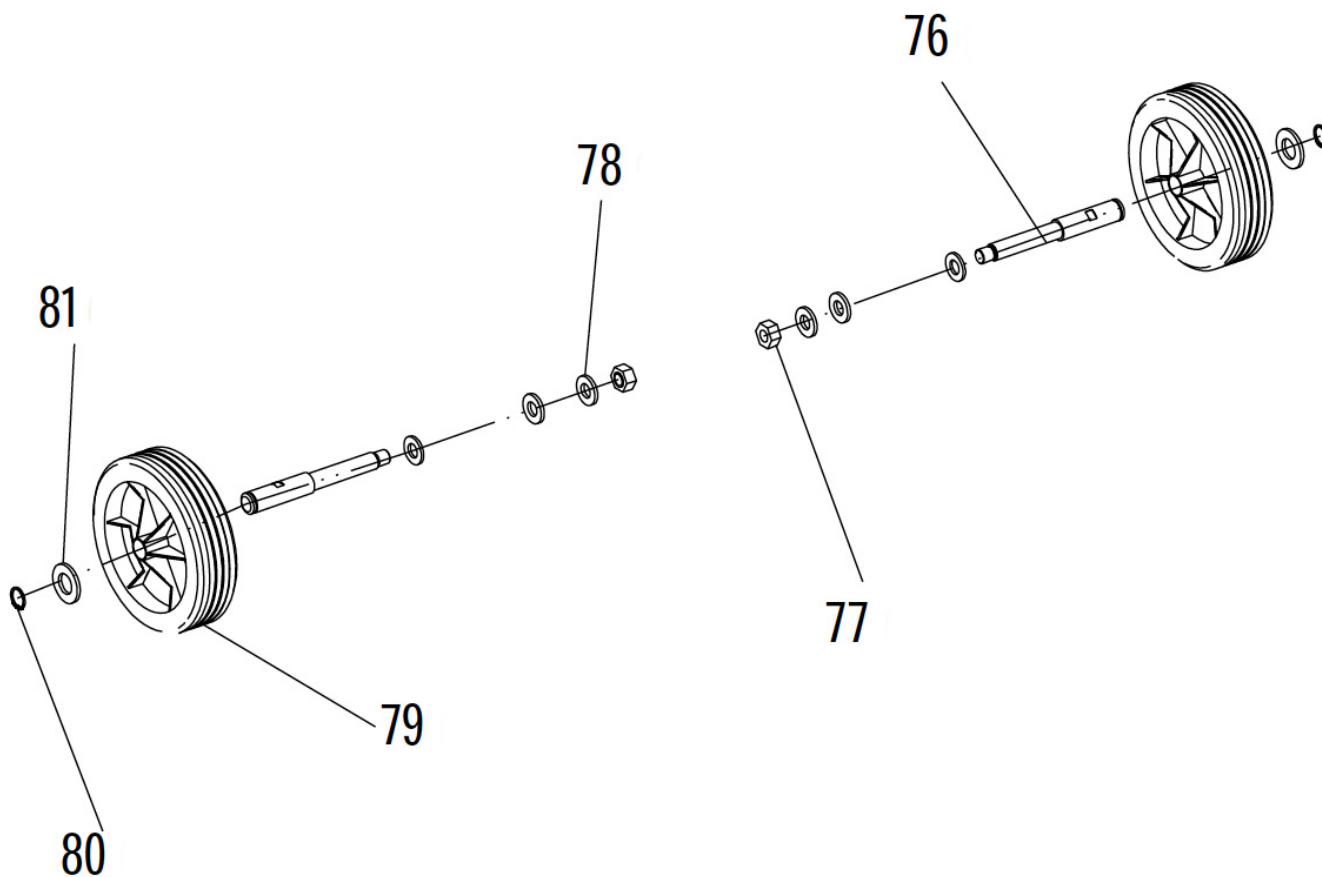
Основание №87426 для станда №84806



Заказывайте детали указывая № каталога

п/п No.	Каталог No.	Наименование	п/п No.	Каталог No.	Наименование
36	87436	Основание (только)	42	86026	Болт M10X20
37	82036	Гайка M12	43	86016	Втулка M12X24
38	86886	Шайба Ø 13	44	86036	Цилиндрич. штифт 4X10
39	82006	Гайка M12	45	86046	Шайба Ø 13
40	66106	Винт с проушиной	46	86056	Гайка M12
41	81996	Шайба 10.5 DIN. 125 ZN	47	87446	Центрирующее устройство

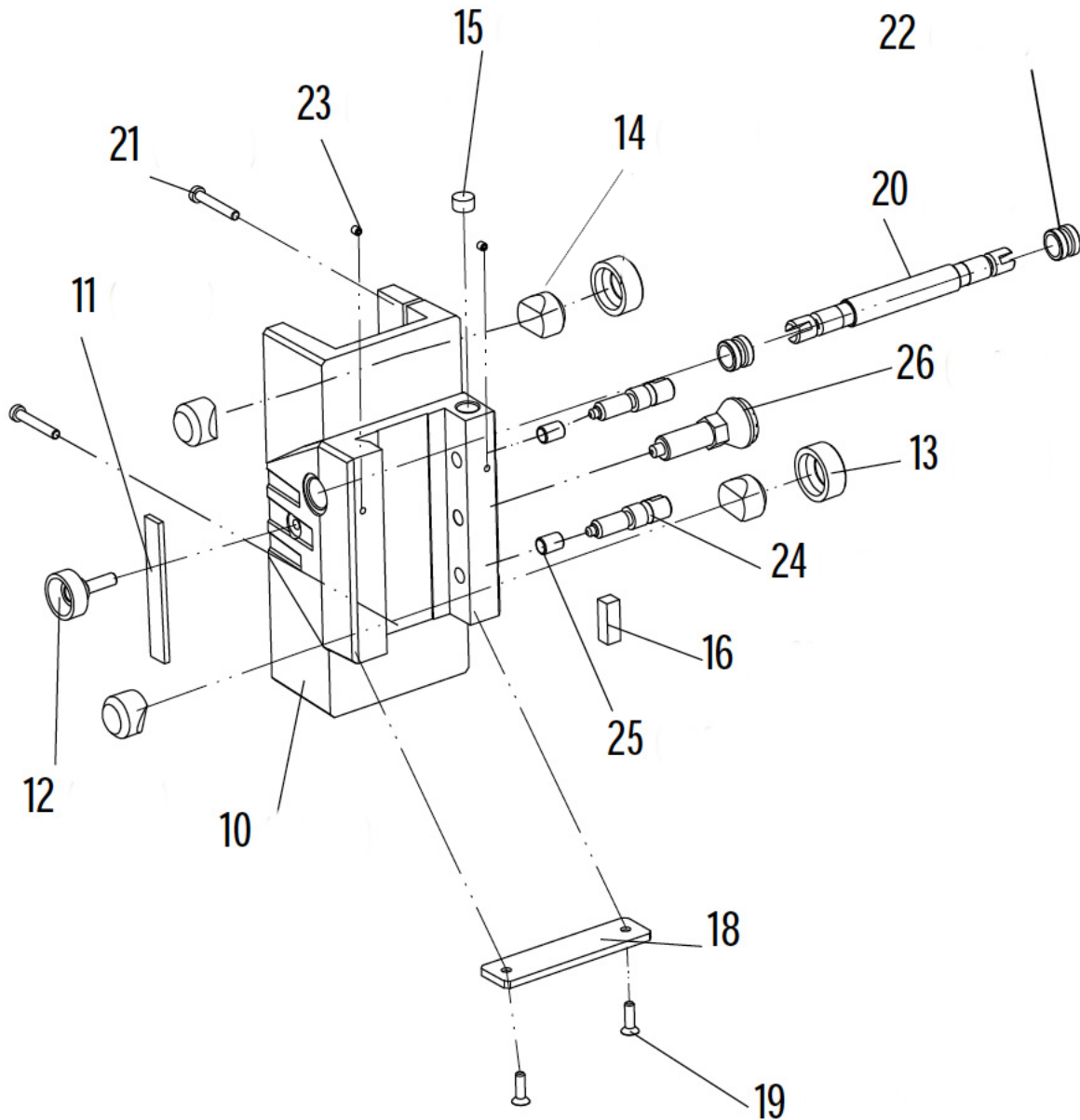
### Комплект колёс №87626 для станда №84806



Заказывайте детали указывая № каталога

п/п	Каталог		п/п	Каталог	
No.	No.	Наименование	No.	No.	Наименование
76	87636	Колёсная ось	79	87646	Колёса
77	86136	Гайка M10	80	87656	Стопорное кольцо
78	86046	Шайба Ø 13	81	87666	Шайба Ø 15

Тележка в сборе №87286 для станда №84806



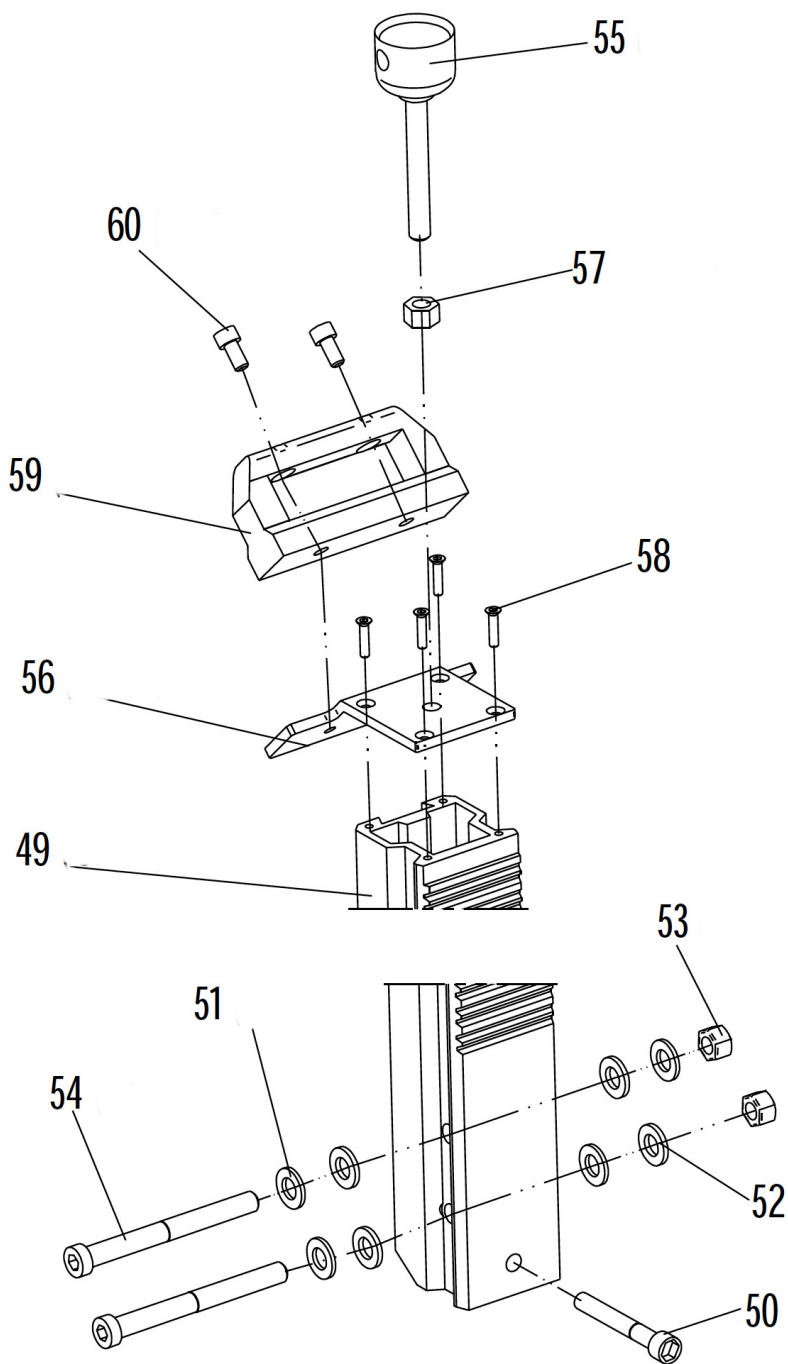
Заказывайте детали указывая № каталога

п/п No.	Каталог No.	Наименование	п/п No.	Каталог No.	Наименование
10	87296	Корпус каретки	21	87356	Винт М6 X 40
11	87306	Прижимная пластина	22	66556	Подшипник вала
12	87316	Винт с набалдашником	23	67856	Винт подшипника
13	66536	Регулировочный винт	24	87366	Стержень фиксации
14	66526	Вставка - ползун	25	87376	Втулка М12Х18
15	66676	Спирт. уровень вертикали	26	87386	Винт фиксации М16
16	66696	Спирт. уровень горизонтали			
18	87326	Предохранительная пластина			
19	87336	Винт М6 X 20			
20	87346	Приводной вал			

### Стойка в сборе №87456 для станка №84806

Заказывайте детали указывая № каталога

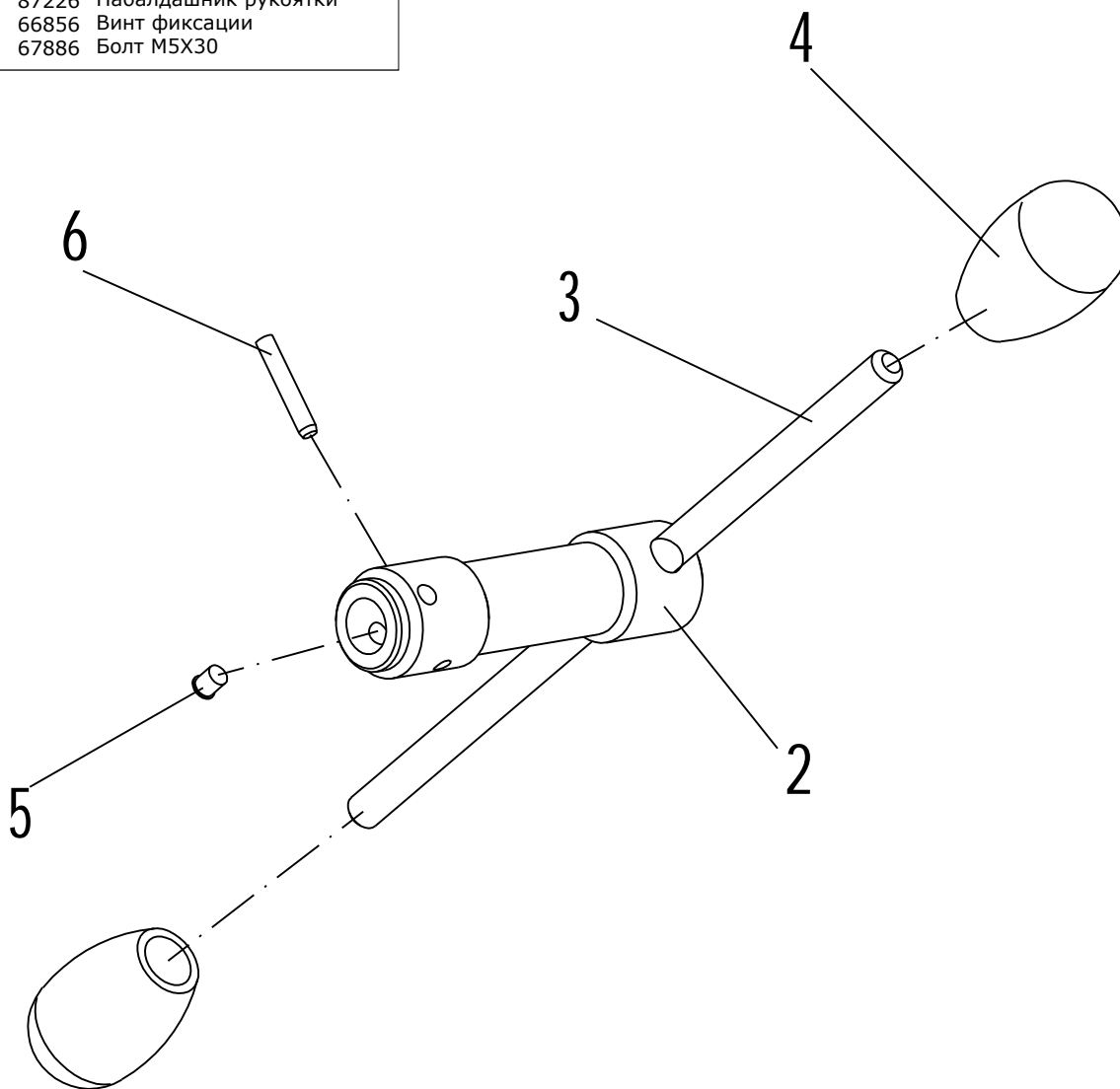
п/п	Каталог	
No.	No.	Наименование
49	87506	Стойка станка
50	86856	Болт М8
51	86046	Шайба Ø 13
52	86886	Шайба Ø 13
53	87486	Гайка М12
54	87496	Винт М12 X 120
55	88216	Распорный винт
56	87506	Верхняя монтаж. пластина
57	82006	Гайка М12
58	87516	Винт М5Х20
59	87526	Рукоятка
60	87536	Болт М8Х16



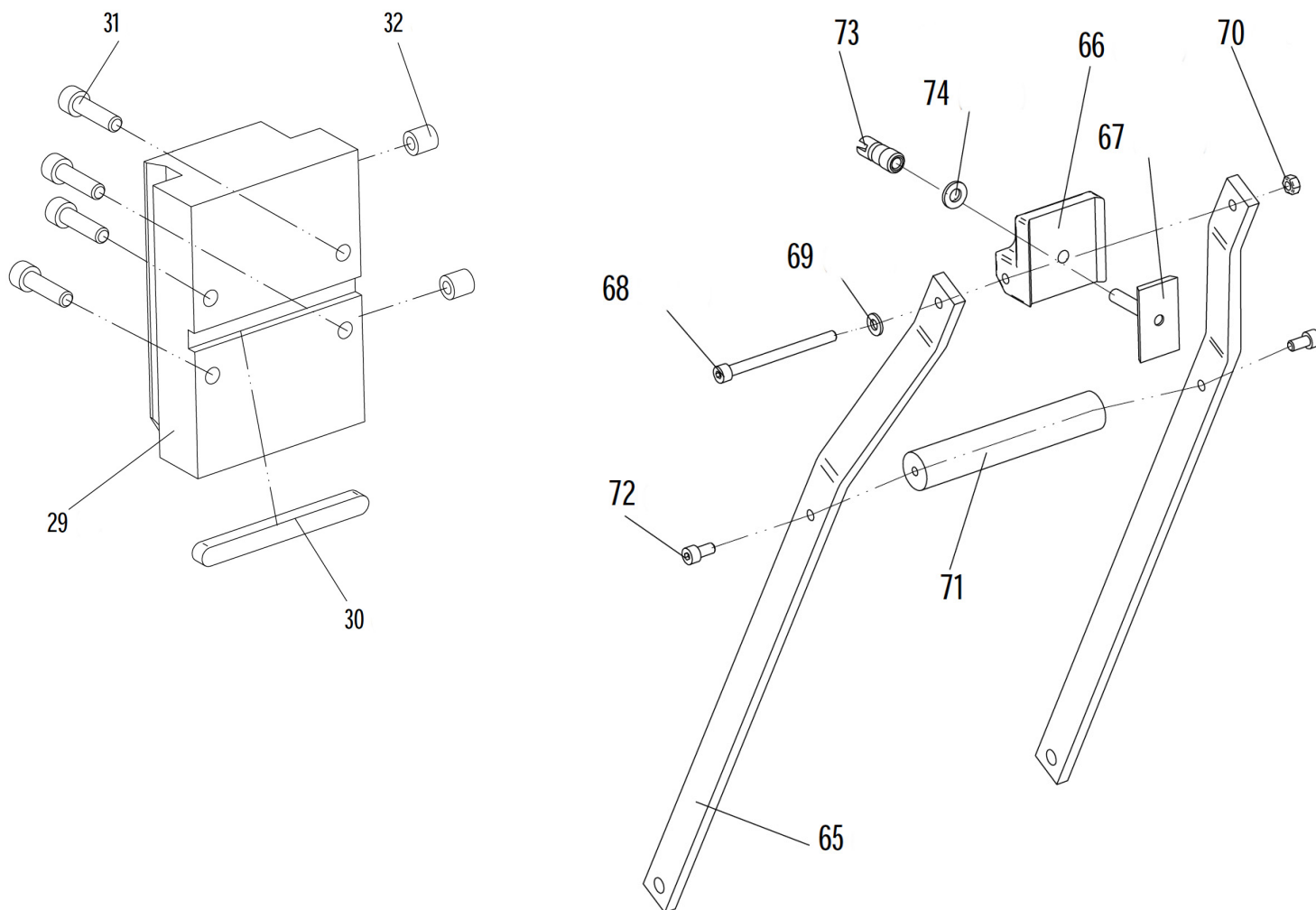
## Рукоятка в сборе №87046 для станда №84806

Заказывайте детали указывая № каталога

п/п	Каталог	
No.	No.	Наименование
2	66576	Удлинитель прив. вала
3	66566	Рукоятка перемещения
4	87226	Набалдашник рукоятки
5	66856	Винт фиксации
6	67886	Болт М5Х30



### Опора №87546 и переходник №87396 для станка №84806



Заказывайте детали указывая № каталога

п/п No.	Каталог No.	Наименование	п/п No.	Каталог No.	Наименование
29	87406	Основание переходника	65	87556	Кронштейн
30	85886	Прижимная пластина	66	87566	Блок фиксации
31	85876	Болт М8Х20	67	87576	Квадрат, болт фиксации М8
32	87416	Втулка	68	87246	Винт М8Х100
			69	87586	Шайба Ø 8,4
			70	86866	Гайка М8
			71	87596	Распорка
			72	87606	Винт М8Х20
			73	87616	Гайка фиксации
			74	86116	Шайба Ø 10.5